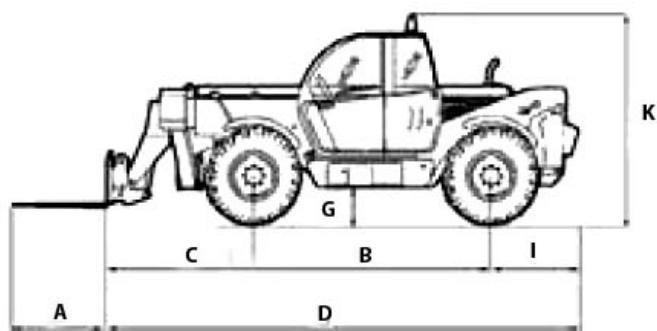
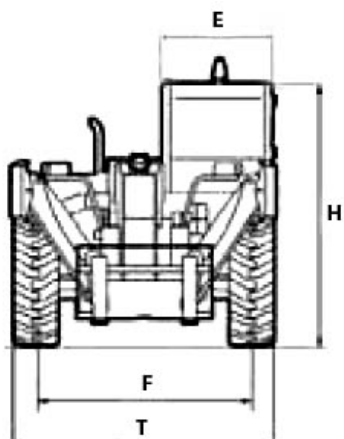




Технические характеристики	ед. измер.	TX130-45	TX140-45	TX170-45
Грузоподъемность	кг	4500	4500	4500
Рабочий вес	кг	10630	11460	12300
Двигатель				
Производитель/Модель		Case/ Tier III	Case/ Tier III	Case/ Tier III
Мощность	л.с.	118	118	118
Тип		4AA/EGH	4AA/EGH	4AA/EGH
Рабочий объем	л	4,5	4,5	4,5
Число оборотов	об/мин	1400	1400	1400
EST(электр. система диагностики)		совместимый	совместимый	совместимый
Трансмиссия				
Тип		Power shift	Power shift	Powershift
Кол-во передач вперед/назад		4/3	4/3	4/3
Макс. скорость при движении на дороге	км/ч	35	35	35
Гидравлическая система				
Тип		load sensing	load sensing	load sensing
Гидравлическое управление		серво	серво	серво
Одновременные рабочие движения		Да	Да	Да
Гидравлический насос		Шестеренный насос	Шестеренный насос	Шестеренный насос
Подача насоса	л/мин	115	115	115
Рабочее давление	бар	240	240	240
Емкость				
Топливный бак	л	135	135	135
Гидравлическая система	л	180	180	180
Шины				
3.0×24		Good-Year	Good-Year	Good-Year
5.5×25		Michelin	Michelin	Michelin
405/70×24		Mitas	Mitas	Mitas
400/80×24		Dunlop	Dunlop	Dunlop
Уровень шума				
Внутри	Лпа	77	77	77
Снаружи	Лпа	103	103	103



Габаритные размеры	ед. измер.	TX130-45	TX140-45	TX170-45
A	мм	1200	1200	1200
B	мм	3120	3120	3120
C	мм	1617	1902	1902
D	мм	5850	6135	6135
E	мм	1000	1000	1000
F	мм	2050	2050	2050
G	мм	402	402	402
H	мм	2450	2450	2450
I	мм	1100	1100	1100
K	мм	2730	2730	2730
T	мм	2445	2445	2445
Максимальная высота подъема	м	12.45	13.55	16.60
Грузоподъемность при макс. вылете	кг	1800	1500	450
Грузоподъемность при макс. высоте	кг	4000	3600	3000
Макс. вылет	м	8.65	9.33	12.54
Высота подъема с макс. нагрузкой	м	8.20	11.40	7.95
Сила отрыва ковша	кН	7750	7750	7750